



Funktionär: Stavhopp

Enligt Tävlingsregler 2022

Version 1

Funktionärer

- 1 Grenledare
- 2 Sekreterare (s. 1–4)
- 2 Ribbfunktionärer (s. 4–5)

Sekreterare

- *Sekreterare 1* har fysiskt protokoll på papper, och agerar även som uppropare.
- *Sekreterare 2* har digitalt protokoll på dator eller telefon, genom EasyRecord.

Innan tävling

Sekreterare 1

- Ser till att ha fysiskt protokoll på papper, och penna i god tid före grenstart.
- Ropar upp alla aktiva som ska delta i tävlingen och prickar av dem. Aktiva som inte deltar i tävlingen strykes, och *sekreterare 2* informeras om strykningen.
- Frågar de aktiva om den ingångshöjd de vill ha, och stryker alla höjder innan den.
- Frågar vilken ställningsposition de vill ha, och antecknar detta.
- Informerar de aktiva om hoppordningen.

Sekreterare 2

- Ser till att ha tillgång till protokoll digitalt på dator eller telefon, genom easyrecord.se.
- Markerar vilka aktiva som kommer att tävla, i EasyRecord.
- Läger in första höjden i EasyRecord.

Under tävling

Innan varje hopp:

Sekreterare 1

- Informerar *ribbfunktionärerna* om den aktives ställningsposition.

När grenledare lyfter röd flagga:

Sekreterare 1

- Fyller i "X" (kryss) i den aktives försöksruta.
- Ropar upp de två följande aktiva: "Kalle, följt av Jakob."

Sekreterare 2

- Fyller i "X" i den aktives resultatruta och klickar på "Nästa", i EasyRecord.

När grenledare lyfter vit flagga:

Sekreterare 1

- Skriver in "O" (cirkel) i den aktives försöksruta.

- Ropar upp de två följande aktiva: ”Kalle, följt av Jakob.”

Sekreterare 2

- Fyller i ”O” (cirkel) i den aktives resultatruta och klickar på ”Nästa”, i EasyRecord.

Om en aktiv väljer att stå över en eller flera höjder:

Sekreterare 1

- Informerar *grenledaren* och *sekreterare 2* om detta.
- Fyller i ”-” (sträck) i den aktives försöksruta för den eller dem höjder det gäller.

Sekreterare 2

Fyller i ”-” (sträck) i den aktives resultatruta för den eller dem omgångar det gäller.

Efter tävling

- *Sekreterare 1* kollar igenom så att alla resultat är skrivna på protokollet, och signerar det tillsammans med *grenledare*.
- *Sekreterare 2* kollar igenom så att alla resultat är inmatade i EasyRecord, och stämmer överens med *sekreterare 1*.
- *Sekreterare 2* klickar sedan på ”Omgång avslutad” och sedan ”Spara” i EasyRecord.

Om inmatade resultat inte stämmer överens mellan sekreterare 1 och 2:

- Det resultat som står på det fysiska protokollet, *sekreterare 1*, är alltid slutgiltigt. *Sekreterare 2* får ändra resultaten i EasyRecord så att de stämmer överens med det fysiska protokollet.
- *Sekreterare 2* klickar sedan på ”Omgång avslutad” och sedan ”Spara” i EasyRecord.

Ribbfunktionärer

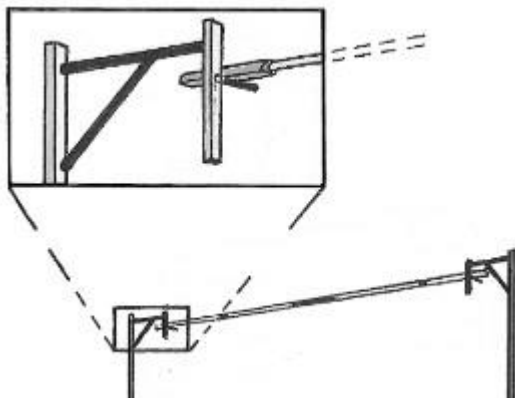
- Höjer och lägger upp ribban, och flyttar ställningens position under tävlingen.

Innan tävling

- Ser till att det finns en ribba och uppläggningsverktyg på plats i god tid innan tävlingsstart.

Under tävling

- Läger upp ribban så att den trycks hela vägen in mot ställningen och ligger jämnt, se bild.



- Flyttar fram och tillbaka ställningens position enligt *sekreterares* kommando.
- Höjer ribban enligt *grenledares* kommando, som *grenledare* sedan kontrollmäter.

Efter tävling

- Om ingen mer tävling ska genomföras; ser till att ribba och uppläggningsverktyg läggs tillbaka i tävlingsförrådet.